

# ИНСТРУКЦИЯ ПО ЭКСПЛУАТАЦИИ

TS0401A Кран гаражный, 3 т



***ВАЖНО:*** ВНИМАТЕЛЬНО ОЗНАКОМЬТЕСЬ С ДАННОЙ ИНСТРУКЦИЕЙ.

СОДЕРЖИТ ТРЕБОВАНИЯ ПО БЕЗОПАСНОСТИ, ПРЕДУПРЕЖДЕНИЯ.

## Предисловие

Данный гаражный кран предназначен для снятия, установки двигателей легковых и легких коммерческих автомобилей определенной грузоподъемности. Его следует использовать совместно с выравнивающим устройством, подъемным тросом и/или цепями, см. КОМПЛЕКТ ПОСТАВКИ. После снятия двигателя следует немедленно установить его на стенд для ремонта двигателя и т.п.

## 2. Основные характеристики

Грузоподъемность (кг)	3000
Высота подъема (мм)	330-2250
Вес-брутто (кг)	120
Вес-нетто (кг)	115
Размеры в упаковке (мм)	1# 1350×820×120 2# 1450×330×220

## 3. Меры безопасности

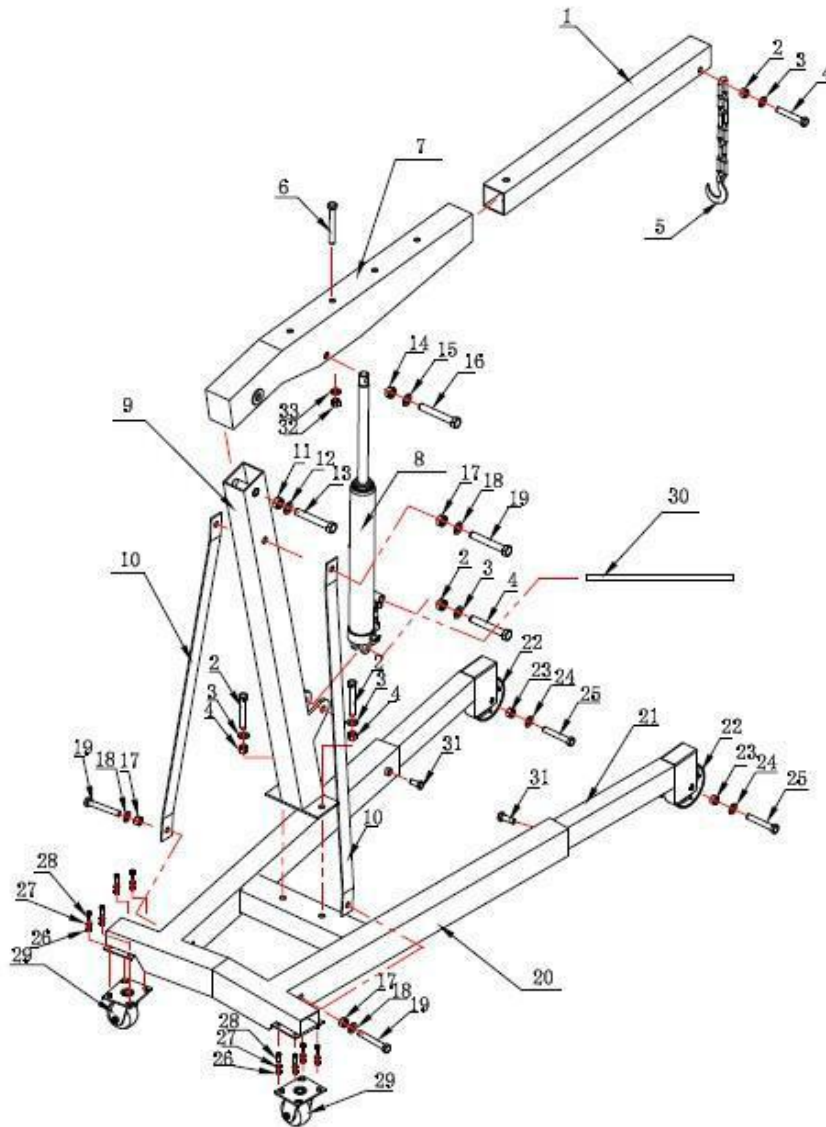
- 1. Соблюдать чистоту и порядок на рабочем месте.** Беспорядок создает травмоопасную обстановку.
- 2. Эксплуатировать кран в нормальных рабочих условиях.** Не использовать оборудование в условиях сырости и высокой влажности. Не работать под дождем. Обеспечить хорошую освещенность рабочей зоны.
- 3. Не допускать детей к оборудованию.** Детям нельзя находиться в рабочей зоне.
- 4. Хранить оборудование в специально отведенном месте.** Хранить кран следует в недоступном для детей, сухом месте для предотвращения коррозии.
- 5. Использовать оборудование по назначению.** Данный кран имеет вполне определенное назначение. Не допускается использовать его для других целей. Нельзя вносить конструктивные изменения.
- 6. Носить рабочую одежду.** Не работать в широкополой, свободной одежде и не носить украшений, которые могут попасть в подвижные детали оборудования. Рекомендуется носить спецодежду, которая не проводит электрический ток, и обувь с нескользящей подошвой. Длинные волосы следует завязывать. Носить рабочие перчатки и защитные очки, одобренные стандартом ANSI.
- 7. Соблюдать осторожность.** Сильно не наклоняться, чтобы не упасть.
- 8. Содержать оборудование в чистом и исправном состоянии.** Соблюдать инструкции по смазке и замене принадлежностей.

- 9. Быть внимательным.** Контролировать свои действия. Не работать в состоянии усталости.
- 10. Проверить на наличие неисправных деталей.** Перед использованием крана все важные детали следует внимательно проверить и убедиться в их исправности.
- 11. Запасные части и аксессуары.** Во время ремонта следует устанавливать только оригинальные детали и запасные части. Необходимо использовать только те аксессуары, которые предназначены для данного крана.
- 12. Не работать на кране в состоянии алкогольного или наркотического опьянения.**
- 13. Запрещено превышать максимально допустимую грузоподъемность. Следить за динамической нагрузкой!** Раскачивание или сильный рывок за цепь гаражного крана может привести к кратковременной перегрузке и повреждению изделия, повреждению груза, ПОЛУЧЕНИЮ СЕРЬЕЗНЫХ ТРАВМ и/или ЛЕТАЛЬНОМУ ИСХОДУ.
- 14. Техническое обслуживание.** Для безопасной эксплуатации устройства необходимо выполнять регулярное техническое обслуживание силами квалифицированных специалистов.

15. Запрещено применять кран для перемещения деталей самолетов.

16. Нельзя перемещать кран под нагрузкой. Шарнирные ролики не предназначены для перемещения крана с поднятым грузом.

#### 4. Конструкция



№	ОПИСАНИЕ	КОЛ.	№	ОПИСАНИЕ	КОЛ.
1	Удлинитель стрелы	1	18	Шайба Ф16	3
2	Гайка М16	4	19	Болт М16х110мм	3
3	Шайба Ф16	4	20	Основание	1
4	Болт М16х100мм	4	21	Удлинитель лапы	2
5	Крюк и цепь	1	22	Колесо	2
6	Болт М16х110мм	1	23	Гайка М16	2

7	Стрела	1	24	Шайба Ф16	2
8	Гидравлический цилиндр	1	25	Болт М16х90мм	2
9	Вертикальная стойка	1	26	Гайка М8	8
10	Опорная растяжка	2	27	Шайба Ф8	8
11	Гайка М22	1	28	Болт М8х20мм	8

12	Шайба Ф22	1	29	Ролик	2
13	Болт М22х120мм	1	30	Рукоятка	1
14	Гайка М20	1	31	Болт М14х40мм	2
15	Шайба Ф20	1	32	Гайка М16	1
16	Болт М20х120мм	1	33	Шайба Ф16	1
17	Гайка М16	3			

## 5. Рабочие инструкции

1. Для **подъема** удлинителя стрелы следует закрыть выпускной клапан гидроцилиндра. Затем нажимать на рукоятку вверх-вниз до подъема удлинителя на требуемую высоту.

2. Для **выдвижения** удлинителя необходимо открутить болт и гайку, вытянуть удлинитель до момента совмещения отверстия в стреле с отверстием в удлинителе. Вставить болт в отверстия стрелы и удлинителя, зафиксировать болт с помощью гайки.

3. **ПРЕДУПРЕЖДЕНИЕ! Запрещено превышать грузоподъемность крана.** Превышение максимальной грузоподъемности может стать причиной травмирования и/или нанесения материального ущерба. **Чем сильнее вытянут удлинитель, тем ниже грузоподъемность гаражного крана.**

4. Установить гаражный кран таким образом, чтобы крюк находился непосредственно над грузом, который требуется поднять.

5. **ПРЕДУПРЕЖДЕНИЕ! Необходимо держаться на определенном удалении от крана.** Запрещено находиться под грузом, поднятым краном. Существует опасность соскальзывания крюка и падения груза, которое может стать причиной серьезного травмирования и/или ущерба имуществу. Следует контролировать груз во избежание его раскачивания вперед и назад.

6. Необходимо немного открыть выпускной клапан, что опустить крюк. Закрепить крюк на грузе, который требуется поднять, убедиться в том, что защитная защелка крюка полностью закрыта. Затем следует закрыть выпускной клапан, воздействуя на рукоятку, поднять груз. Осторожно переместить кран в положение, в котором требуется опустить груз, например, на стенд для ремонта двигателя, соответствующую опору, пол и т.д. Затем опустить груз, слегка открыв выпускной клапан.

7. После полного опускания груза отсоединить крюк от груза. Затем установить гаражный кран в чистое, сухое, безопасное место, недоступное для детей и других посторонних лиц.

## 6. Техобслуживание

1. Следует проверить все монтажные крепления перед использованием гаражного крана.

2. Необходимо убедиться в отсутствии грязи, смазки или посторонних частиц на крюке и цепи.

3. В случае неудовлетворительной работы гидроцилиндра вероятно наличие воздуха в гидравлической системе. Для удаления воздуха следует выполнить следующие операции.

a. Необходимо убедиться в том, что шток гидроцилиндра полностью опущен.

b. Открутить маслоналивную пробку и заправить гидравлическое масло до нормы. с. Поднять шток гидроцилиндра на максимальную высоту.

d. Открыть выпускной клапан и опустить шток гидроцилиндра.

e. Заправить гидравлическое масло до нормы и закрутить пробку на место. При необходимости, повторить указанные операции.

4.Для очистки следует использовать влажную ткань и мягкий очиститель. Запрещено использовать растворители или другие легковоспламеняющиеся вещества.

5.Если характеристики крана снижаются, необходимо проверить уровень гидравлического масла в гидроцилиндре. При необходимости, заправьте гидравлическим маслом до нормы.

