

БЕЛОРУССКОЕ ОПТИКО-МЕХАНИЧЕСКОЕ ОБЪЕДИНЕНИЕ

Открытое акционерное общество  
"Рогачевский завод "Диaproектор"

ОКП 45 7740

ОКП РБ 33.20.65.230



**СТЕНД ДЛЯ ИЗМЕРЕНИЯ,  
РЕГУЛИРОВКИ И КОНТРОЛЯ УГЛОВ  
УСТАНОВКИ КОЛЕС АВТОМОБИЛЕЙ  
«ТЕСТ-СИСТЕМА ЛАЗЕРНАЯ СКО-1Л»**

**Руководство по эксплуатации**

9777.00.00.000 РЭ



**ТЕХНОСОЮЗ®**

Тел: 8 (495) 777 58 34

## Содержание

<b>1 Описание и работа</b> .....	3
1.1 Назначение .....	3
1.2 Технические характеристики .....	4
1.3 Устройство и работа .....	5
1.4 Средства измерения, инструмент и принадлежности .....	16
1.5 Маркировка и пломбирование .....	18
1.6 Упаковка .....	20
<b>2 Использование по назначению</b> .....	21
2.1 Общие определения .....	21
2.2 Меры безопасности .....	24
2.3 Требования к месту установки автомобиля .....	24
2.4 Подготовка к работе .....	25
2.5 Измерение параметров установки колес автомобиля .....	29
<b>3 Техническое обслуживание</b> .....	41
3.1 Контроль и регулировка параметров тест-системы .....	41
3.2 Техническое обслуживание составных частей .....	51
<b>4 Транспортирование и хранение</b> .....	53
<b>5 Поверка</b> .....	54



Настоящее руководство по эксплуатации (РЭ) предназначено для изучения устройства и принципа работы стенда для измерения, регулировки и контроля углов установки колес автомобиля «Тест-системы лазерной СКО-1Л» (в дальнейшем – тест-система), а также правил ее эксплуатации, технического обслуживания, транспортирования и хранения.

## **1 Описание и работа**

### **1.1 Назначение**

1.1.1 Тест-система предназначена для контроля параметров установки колес легковых автомобилей при их проверке и регулировке.

Тест-система может быть использована на станциях технического обслуживания, а также в условиях автомастерских, где возможно обеспечить горизонтальное положение автомобиля, свободный доступ к механизмам регулировки колес и освобождение передних колес при помощи подъемника.

Тест-система отличается малыми габаритами, относительной простотой в эксплуатации и техническом обслуживании, высокой производительностью и удобством в проведении измерительных работ.

Тест-система рассчитана на эксплуатацию в диапазоне рабочих температур от 1 до 45 °С.

1.1.2 Тест-система позволяет осуществлять проверку и регулировку следующих основных параметров установки передних колес:

- схождение передних колес;
- развал передних колес;
- продольный наклон осей поворотных стоек передних колес;
- поперечный наклон осей поворотных стоек передних колес;
- разность и рассогласование углов разворота передних колес;
- центровка рулевого колеса;
- взаимное положение осей передних и задних колес;
- смещение колес и изгиб оси колес на переднем и заднем мостах.



## 1.2 Технические характеристики

1.2.1 Максимальный диаметр обода колеса контролируемого автомобиля	20" (508 мм)
1.2.2 Диапазон измерения основных параметров установки колес:	
– углов развала колес	от минус 2 до плюс 8°
– углов наклона оси поворотной стойки	от минус 3 до плюс 12°
– схождение колес	от минус 5 до плюс 15 мм
Пределы основной абсолютной погрешности измерений:	
– углов развала колес	±10'
– углов наклона оси поворотной стойки	±15'
– схождения колес	±0,5 мм
1.2.3 Длина волны лазерного излучения, нм	650
1.2.4 Максимальная выходная мощность лазерного излучения с учетом пропускания оптики, мВт, не более	0,257
1.2.5 Питание приборов измерительных от первичного источника питания, двух аккумуляторных батарей типоразмера АА:	
– напряжение питания, В	2,4
1.2.6 Максимальный потребляемый прибором измерительным ток, мА, не более	220
1.2.7 Продолжительность непрерывной работы прибора от одного комплекта аккумуляторных батарей емкостью 2700 мА•ч каждая, часов, не менее	12
1.2.8 Габаритные размеры, мм	
– прибор измерительный левый (правый)	79032303295
– балка опорная	56532553205
– подставка	3743385364
– индикатор	65032113250
– рейка контрольная	103731603350
– стойка контрольная	30032753405
– стопор рулевого колеса	17531723400
– приспособление тормозное	6203603200
1.2.9 Масса, кг	
– прибор измерительный левый (правый)	4,0
– балка опорная	5,7
– подставка	10,0
– индикатор	0,3
– рейка контрольная	1,0



– стойка контрольная	8,0
– стопор рулевого колеса	0,8
– приспособление тормозное	1,0
1.2.10 Масса комплекта щита настенного, кг	10

## **1.3 Устройство и работа**

### **1.3.1 Состав изделия**

В комплект поставки входит комплект основных составных частей тест-системы, комплект запасных частей, инструмента и принадлежностей, комплект щита настенного и комплект упаковки.

### **1.3.2 Функциональное назначение основных составных частей тест-системы**

Общий вид комплекта основных составных частей тест-системы показан на рисунке 1.

Приборы измерительные левый 1 и правый 2 являются оптико-механическими приборами и предназначены непосредственно для измерения геометрических параметров установки колес автомобиля.

Балки опорные 3 и 4 предназначены для крепления измерительных приборов 1 и 2 на ободьях колес и их фиксации относительно осей вращения колес.

Приспособление тормозное 7 предназначено для блокировки ножного тормоза автомобиля с целью обеспечения его неподвижного положения в процессе проведения измерительных работ.

Стопор рулевого колеса 8 предназначен для блокировки рулевого колеса автомобиля с целью обеспечения его неподвижного положения в процессе проведения измерительных работ.

Подставки 5 и 6 с поворотными дисками устанавливаются под передние колеса автомобиля в соответствующих углублениях на площадке для заезда автомобиля. Поворотные диски должны находиться в одной горизонтальной плоскости с той частью подъемника или пола, где установлены задние колеса и обеспечивают поворот колес в процессе измерений на определенные углы.

Индикаторы 9 и 10 со шкалами устанавливаются на ободьях задних колес и служат для контроля положения передних и задних колес относительно продольной оси автомобиля.



### 1.3.3 Устройство и принцип работы измерительных приборов



Общий вид измерительных приборов показан на рисунке 2.

Измерительный прибор состоит из проектора схождения и параллельного проектора, конструктивно объединенных в корпусе 1(2), и измерителя угла наклона 4. Из проекторов выходят лучи полупроводников лазеров, которые формируют в плоскости соответствующих шкал световые указатели **I** (проектор схождения) и **II** (параллельный проектор) в форме светящейся точки диаметром 1...2 мм. Световой указатель **I** служит для считывания по шкале при контроле схождения передних колес, а световой указатель **II** – при контроле осей, центровки рулевого колеса. Перемещение рукоятки 8 вверх-вниз позволяет совмещать световой указатель с соответствующей частью измерительной шкалы.

Измеритель угла наклона 4 проецирует на встроенную прозрачную шкалу световой указатель **III**, предназначенный для считывания по шкале величин развала колес, продольного и поперечного наклонов оси поворотной стойки колеса.

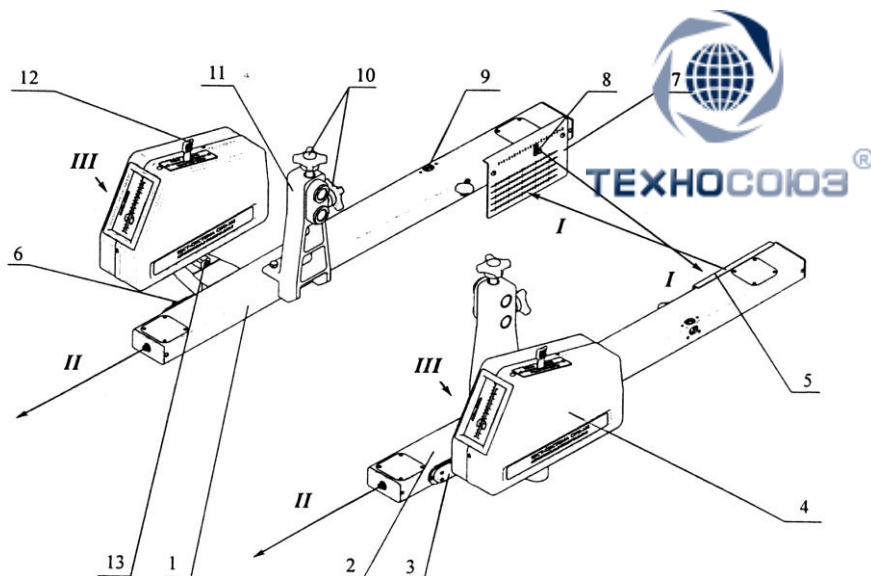
Измеритель угла наклона фиксируется в двух взаимно перпендикулярных положениях относительно корпуса проекторов 1(2) при

помощи фиксатора 13. Положение измерителя перпендикулярное корпусу проекторов соответствует перпендикулярному положению оси базового отверстия диаметром 16H7 кронштейна 11 относительно вертикальной плоскости, проходящей через ось вращения зеркала-маятника.

Это положение является регулируемым и влияет на точность измерения углов наклона оси поворотной стойки колеса. Более подробно об этом описано в разделе 3 настоящего РЭ. Положение измерителя угла наклона параллельно корпусу проектора обеспечивается легким вращением измерителя вокруг своей оси на  $90^\circ$  до фиксированного положения.

Уровень 9 служит для контроля горизонтального положения прибора в процессе измерений, при котором обеспечиваются его метрологические характеристики.

В батарейных отсеках 3, 6 расположены аккумуляторные батареи, которые обеспечивают питание приборов измерительных. При разрядке аккумуляторных батарей необходимо их извлечь и зарядить. После зарядки аккумуляторные батареи установить в батарейные отсеки, соблюдая при этом полярность, указанную на корпусе измерительных приборов.



- |                               |                         |
|-------------------------------|-------------------------|
| 1 – корпус проекторов левый;  | 8 – рукоятка зеркала;   |
| 2 – корпус проекторов правый; | 9 – уровень;            |
| 3, 6 – батарейные отсеки;     | 10 – винты              |
| 4 – измеритель угла наклона;  | 11 – кронштейн;         |
| 5 – шкала правого прибора;    | 12 – рычаг с рукояткой; |
| 7 – шкала левого прибора;     | 13 – фиксатор           |

I – световой указатель проектора схождения; II – световой указатель параллельного проектора; III – световой указатель измерителя угла наклона

### **Рисунок 2 – Общий вид измерительных приборов**

Кронштейн 11 и винт 10 служат для крепления прибора на оси опорной балки.

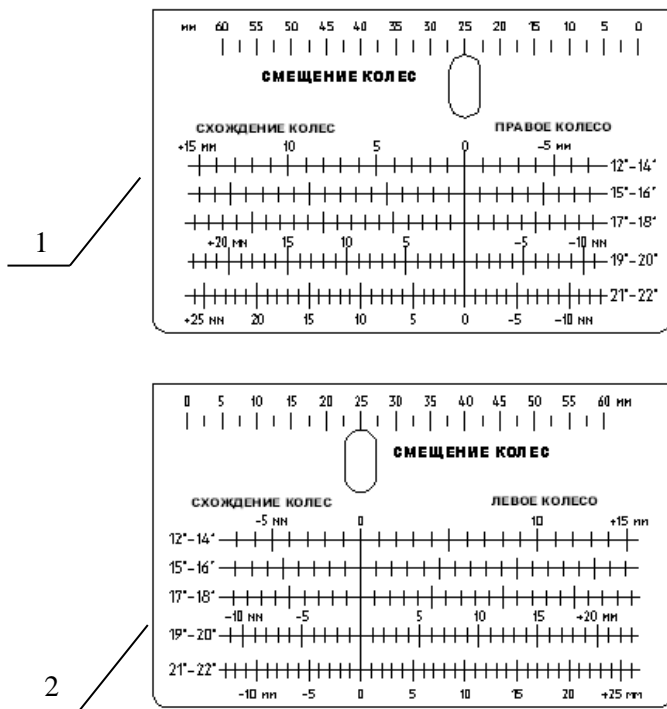
Вид шкал 5 и 7 измерительных приборов изображен на рисунке 3. При поставке шкалы сняты с проекторов и уложены в ком-

плекте ЗИП. Перед вводом в эксплуатацию шкалы необходимо установить на приборы. Шкала для левого колеса должна быть закреплена на правом приборе, шкала для правого колеса – на левом приборе.

Вид шкалы измерителя угла наклона изображен на рисунке 4.

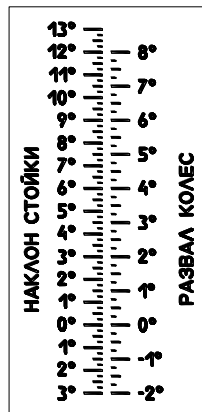






1 – шкала левого измерительного прибора;  
 2 – шкала правого измерительного прибора  
**Рисунок 3 – Шкалы для измерения схождения колес**

Оптическая схема измерителя угла наклона изображена на рисунке 5. В качестве источника света 1 применен светодиод. Световой пучок от диафрагмы формируется объективом 2 и 3 и через свободно качающееся зеркало-маятник 4 попадает на закрепленную в корпусе 5 стеклянную шкалу.



**Рисунок 4 – Шкала для измерения развала колес и углов наклона оси поворотной стойки колес**

Объектив 2 и 3 размещен на подвижной пластине, наклон которой управляется рычагом с рукояткой 12 (см. рисунок 2).

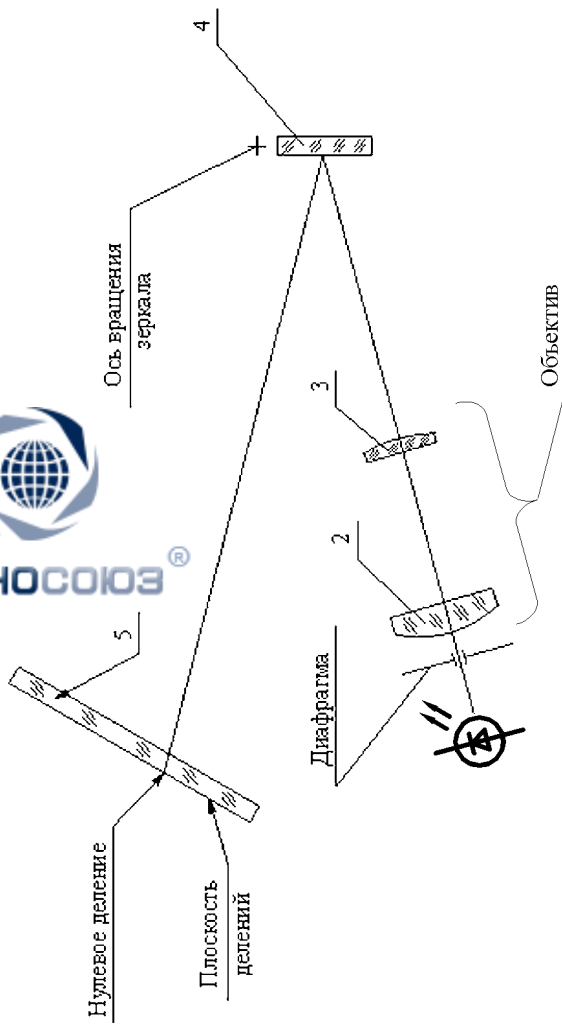
### *1.3.4 Устройство и принцип работы опорной балки*

На рисунке 6 дано конструктивное решение балки опорной.

Вращением рукоятки 1, соединенной жестко с винтовой парой 7 обеспечивается перемещение корпусов 2 по направляющим 3 и установка лапок 9 по величине диаметра обода колеса, а также жесткое крепление на нем. Корпус с диском 14 является неподвижным и обеспечивает соосное положение оси опорной балки с осью вращения колеса.

Ось 6, соединенная жестко с диском 5 служит для крепления измерительного прибора. Одновременно ось 6, центрируемая осью-подпятником 15, может изменять свой угол наклона относительно лапок 9, а соответственно и плоскости обода колеса. Это достигается вращением дисков регулировочных 4 в процессе подготовки прибора к измерениям.

Выбор зазоров в соединении диска 5 с корпусом с диском 14 осуществляется при помощи пружины.



- 1 – светодиода;
- 2 – линза;
- 3 – линза;
- 4 – зеркало-маятник;
- 5 – шкала

Рисунок 5 – Оптическая схема измерителя угла наклона

### ***1.3.5 Устройство и принцип работы подставки***

Общий вид подставки показан на рисунке 7.

Поворотный диск 1 через шариковый подшипник подвижно крепится к основанию 2. Для компенсации несовпадения центра поворота колеса при заезде автомобиля на подставку с осью вращения диска 1 последний, помимо вращательного движения вокруг своей оси, имеет также и свободное перемещение в горизонтальной плоскости в любом направлении. Шкала 3 служит для считывания угла поворота колеса.

Штыри 4 и 6 фиксируют диск 1 относительно основания 2 и обеспечивают установку нулевого положения шкалы 3 относительно индикатора 5.

### **1.3.6 Устройство индикатора**

Внешний вид индикаторов показан на рисунке 8.

Планка 1 является подвижной относительно стойки 3, что позволяет регулировать индикатор по величине обода колеса, в котором индикатор присоединяется при помощи зацепов 5, 6 и 7. Надежное крепление к ободу осуществляется за счет легкого перекоса планки относительно стойки.

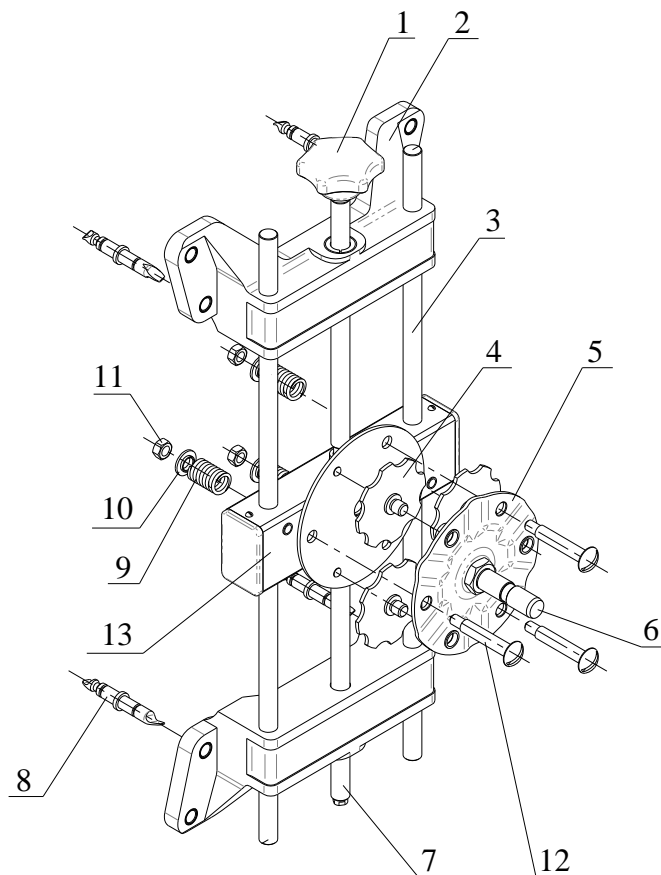
Шкала 2 перемещается по стойке 3 и фиксируется на ней при помощи винта 4.

### ***1.3.7 Комплект щита настенного***

Щит настенный представляет собой окрашенную стальную пластину, состоящую из двух частей, соединенных между собой болтами (поставляются в комплекте с шайбой и гайкой). Ширина щита 1020 мм, высота – 790 мм.

Со щитом поставляются: крюк короткий – 10 шт., крюк длинный – 4 шт. и детали их крепления (шайбы и гайки).





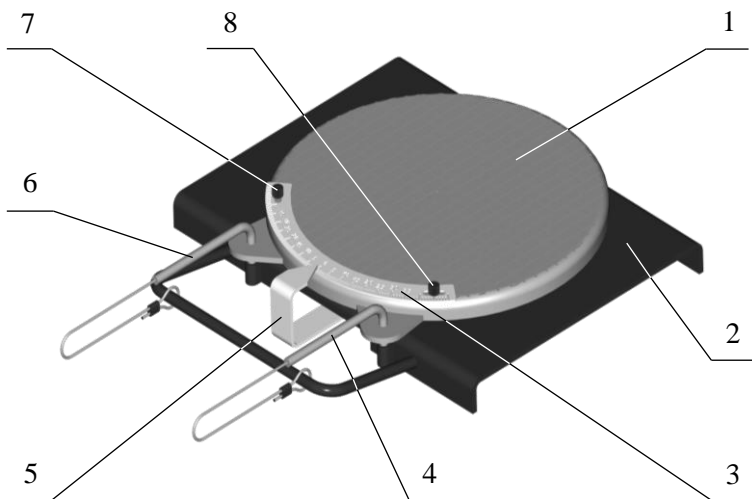
- 1. Рукоятка;
- 2. Корпус;
- 3. Направляющая;
- 4. Диск регулировочный;
- 5. Диск;
- 6. Ось;
- 7. Винт;

- 8. Лапка;
- 9. Пружина;
- 10. Шайба;
- 11. Гайка;
- 12. Винт;
- 13. Корпус с диском;

Рисунок 6 - Общий вид опорной балки



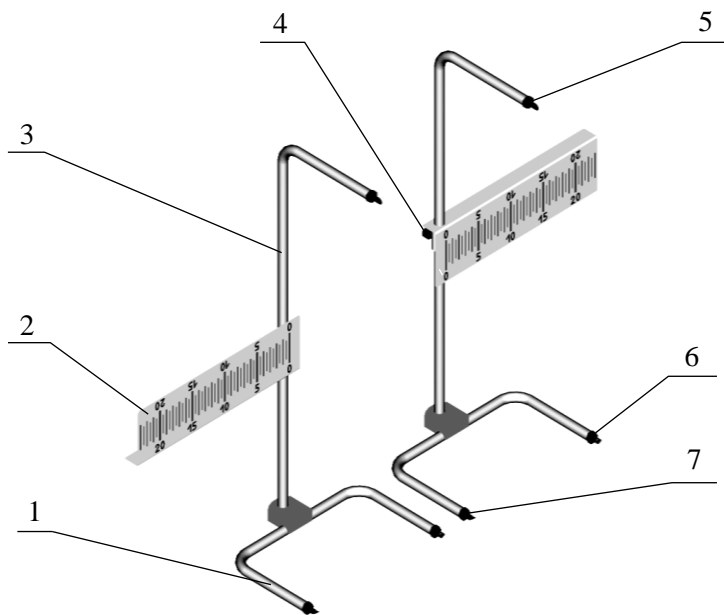
ТЕХНОСОЮЗ®



- 1 – диск;
- 2 – основание;
- 3 – шкала;
- 4, 6 – штырь;
- 5 – указатель;
- 7, 8 – винт



**Рисунок 7 – Общий вид подставки**



- 1 – планка;
- 2 – шкала;
- 3 – стойка;
- 4 – винт;
- 5, 6, 7 – зацеп

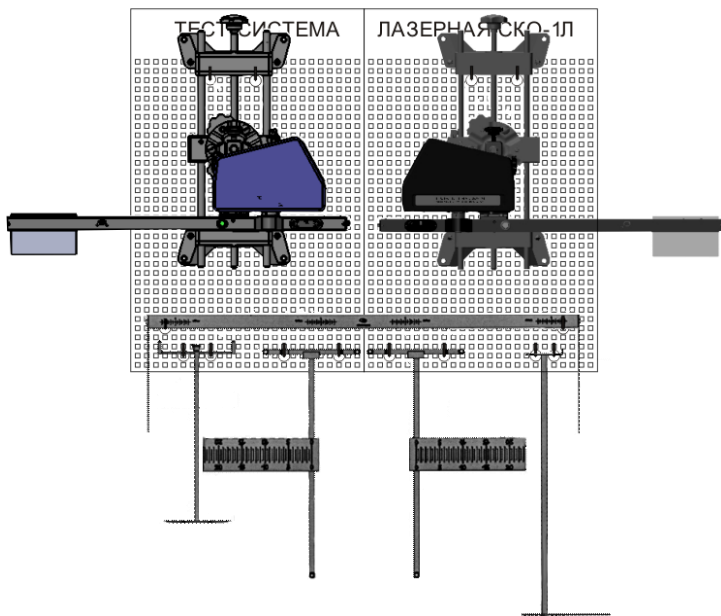


**ТЕХНОСОЮЗ®**

**Рисунок 8 – Общий вид индикаторов**

Один из вариантов размещения крюков и составных частей тест-системы на щите показан на рисунке 9.

Щит должен быть укреплен на стене, для чего могут быть использованы любые отверстия на пластинах щита. Детали крепления щита на стене не поставляются.



**Рисунок 9 – Вариант размещения составных частей тест-системы лазерной СКО-1Л на щите настенном**

#### **1.4 Средства измерения, инструмент и принадлежности**

Средства измерения, инструмент и принадлежности, необходимые для контроля, настройки и технического обслуживания тест-системы в процессе эксплуатации, поставляются в составе одиночного комплекта ЗИП (ЗИП-О).

Состав комплекта ЗИП-О тест-системы приведен в таблице 1.

Рейка контрольная и стойка контрольная представляют собой набор контрольного инструмента и предназначены для периодического контроля и настройки измерительных приборов в процессе эксплуатации тест-системы и при ее поверке в соответствии с разделом 5 настоящего РЭ.





**Таблица 1**

Обозначение	Наименование	Количество на комплект
<u>Запасные части</u>		
9777.10.00.003-01	Шкала	1
0804.10.24.002	Шкала	2
9777.20.00.003-01	Шкала	1
<u>Инструменты и принадлежности</u>		
9777.70.00.000	Рейка контрольная	1
9777.80.00.000	Стойка контрольная*	1
0804.01.00.002	Колпачок*	2
M26.16.501	Салфетка	1
* Поставляются совместно		

Общий вид контрольной рейки показан на рисунке 10.

На рейке 1 нанесены четыре шкалы. Расстояния между нулевыми штрихами шкал "1900 мм" и "2400 мм" являются для тест-системы эталонными и используются при контроле и настройке измерительных приборов. К рейке 1 болтами 2 прикреплены стойки 3 и 4.

Общий вид контрольной стойки показан на рисунке 11.

К основанию 1 жестко присоединена стойка 7, на которой закреплены ось 4 и уровень 5, выставленные между собой параллельно с точностью 2'.

Ось 4 предназначена для крепления измерительных приборов при их контроле и настройке. Выставка оси параллельно горизонту производится при помощи винтов 2, 8 и 9 и контролируется встроенным уровнем 5.

Колпачки 3 и 6 служат для защиты классных поверхностей оси 2 при хранении и транспортировке контрольной стойки.

Запасные шкалы предназначены для замены пришедших в негодность основных шкал.





- 1 – рейка;
- 2 – болт;
- 3,4 – стойка

**Рисунок 10 – Общий вид контрольной рейки**

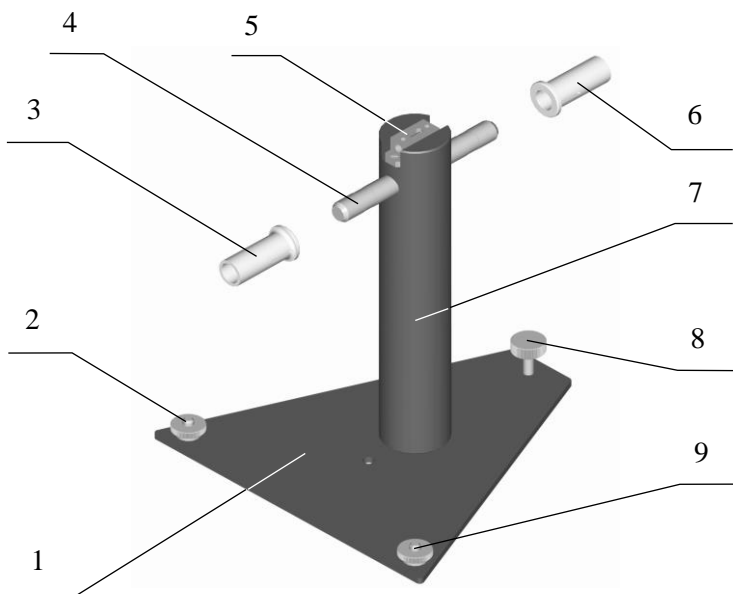
Салфетка служит для чистки оптических деталей измерительных приборов и других стеклянных поверхностей от пыли и грязи.

### **1.5 Маркировка и пломбирование**

На кронштейне измерительного прибора правого (левого) нанесены следующие надписи:

- наименование изготовителя;
- товарный знак изготовителя;
- наименование изделия;
- обозначение технических условий;
- номинальное напряжение питания;
- потребляемый ток;
- порядковый номер по системе нумерации изготовителя;
- дата выпуска.





- |                |               |             |
|----------------|---------------|-------------|
| 1 – основание; | 4 – ось;      | 7 – стойка; |
| 2 – винт;      | 5 – уровень;  | 8 – винт;   |
| 3 – колпачок;  | 6 – колпачок; | 9 – винт    |

**Рисунок 11 – Общий вид контрольной стойки**

На поверхности корпуса проекторов нанесен пояснительный знак с надписью «Лазерное изделие класса I».



На боковой поверхности измерителя угла наклона измерительного прибора правого (левого) прикреплена пластина, содержащая следующие надписи:

- ТЕСТ-СИСТЕМА ЛАЗЕРНАЯ СКО-1Л;
- знак Государственного реестра.



- товарный знак завода изготовителя;

На верхней поверхности измерителя угла наклона измерительного прибора правого (левого) прикреплена пластина, содержащая следующие надписи:

- РАЗВАЛ  КОЛЕС;
- НАКЛОН  СТОЙКИ.

На пластине щита настенного нанесено наименование тест-системы.

На транспортном ящике нанесена транспортная маркировка:

- манипуляционные знаки по ГОСТ 14192-96, обозначающие "Хрупкое.Осторожно", "Беречь от влаги", "Верх";
- основные, дополнительные и информационные надписи по ГОСТ 14192-96;
- штриховой идентификационный код.

Пломбированию подвергаются крышка транспортного ящика перед отправкой потребителю, а также задняя панель источника питания.



## 1.6 Упаковка

ТЕХНОСОЛОЗ®

Перед укладкой комплект тест-системы подвергнут временной частичной (металлические части без лакокрасочного покрытия) противокоррозионной защите в соответствии с ГОСТ 9.014-78 для изделий группы Ш-I пластичной смазкой ГОИ-54П по ГОСТ 3276-89 (вариант защиты ВЗ-4) со сроком защиты без переконсервации 5 лет для условий хранения 1 и условий транспортирования 2 по ГОСТ 15150-69.

Измерительные приборы, комплект ЗИП одиночный, комплект монтажных частей щита настенного, паспорт и руководство по эксплуатации упакованы в герметичные полиэтиленовые пакеты.

Масса тест-системы в транспортной таре – не более 110 кг.

Габаритные размеры транспортного ящика – (101037603540) мм.

## 2 Использование по назначению

### 2.1 Общие определения

В настоящем подразделе приведены общие определения основных параметров установки колес автомобиля, контролируемые тест-системой.

#### 2.1.1 Схождение колес

Разность величин расстояний **A** и **B** (рисунок 12), выраженная в миллиметрах определяет величину схождения передних колес автомобиля.

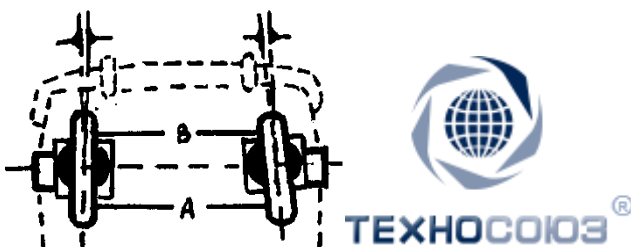


Рисунок 12

Если **B** меньше **A**, то схождение колес положительное, если **B** больше **A**, то схождение колес отрицательное. При помощи тест-системы измеряют схождение колес на бортовой закраине, что соответствует технологической инструкции автомобильного завода.

Схождение колес может быть выражено в виде угла. Если колеса поставлены внутрь к оси автомобиля, то угол положительный, если колеса поставлены наружу, то угол отрицательный.

#### 2.1.2 Развал колес

Развал колес – измеряемый в градусах наклон колеса в вертикальной плоскости относительно средней линии автомобиля. При наклоне колеса наружу – развал положительный, при наклоне внутрь – отрицательный (см. рисунок 13).



Рисунок 13

### *2.1.3 Продольный наклон оси поворотной стойки*

Наклон оси поворотной стойки в продольной плоскости измеряется в градусах (см. рисунок 14). Если ось поворотной стойки в продольной плоскости имеет такой наклон, при котором нижняя часть оси выдвинута вперед, то продольный наклон оси поворота колеса положительный, если назад – отрицательный.

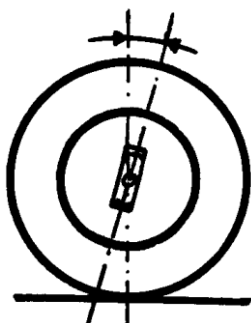


Рисунок 14

### 2.1.4 Поперечный наклон оси поворотной стойки

Наклон оси поворотной стойки в поперечной плоскости (см. рисунок 15) измеряется в градусах. Если ось поворотной стойки наклонена внутрь (к автомобилю), то наклон положительный, если наружу – отрицательный.

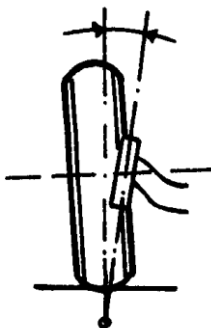


Рисунок 15

### 2.1.5 Разность поворота колес

При повороте автомобиля колесо, находящееся ближе к центру радиуса поворота должно иметь больший угол поворота, чем дальнее колесо, чтобы описывать меньший круг (см. рисунок 16).

Разность между углами поворота колес измеряется в градусах и определяется как разность значений углов, отсчитанных по шкалам, установленным на поворотных дисках, входящих в комплект тест-системы.

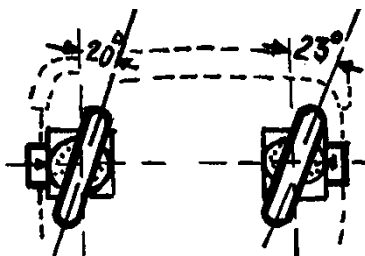


Рисунок 16

## 2.2 Меры безопасности

По степени опасности генерируемого лазерного излучения тест-система относится к I классу согласно СанПиН 2.2.4.13-2, выходное коллимированное излучение лазера не представляет опасности при облучении глаз и кожи.

Для эффективной и надежной работы изделия необходимо придерживаться следующих основных правил:

- перед вводом изделия в эксплуатацию изучить устройство, принцип работы, порядок проведения измерений и придерживаться содержащихся в настоящем РЭ указаний;
- не подвергать изделие, а измерительные приборы в особенности, воздействию резких механических ударов, прямого попадания воды и других жидкостей;
- протирать от пыли и грязи оптические детали измерительных приборов только мягкой хлопчатобумажной салфеткой, входящей в состав комплекта ЗИП-О;
- периодически проводить контроль и техническое обслуживание изделия при помощи входящего в комплект контрольного оборудования в соответствии с разделом 3 настоящего РЭ.

## 2.3 Требования к месту установки автомобиля

Для правильного проведения измерений углов наклона колес необходимо, чтобы колеса автомобиля стояли на горизонтальной плоскости.

Подставки с поворотными дисками, входящие в комплект тест-системы, располагают на полу или на подъемной платформе как показано на рисунке 17.

Для установки поворотных дисков подставок под "колею" автомобиля подставки смещают в углублениях пола (платформы).

Поверхности поворотных дисков подставок и площадок под задние колеса должны находиться в горизонтальной плоскости.

Допуск плоскостности поверхностей и отклонение от уровня горизонта не должны превышать 1 мм на 1000 мм (1 м).





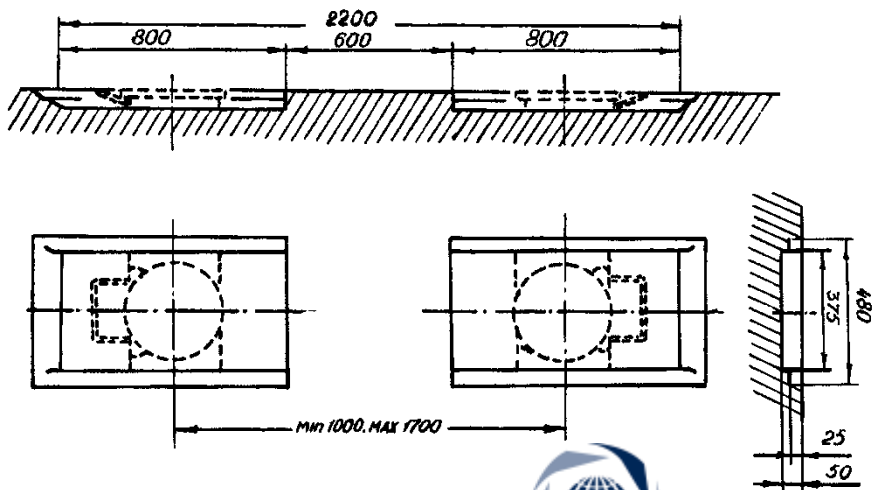


Рисунок 17



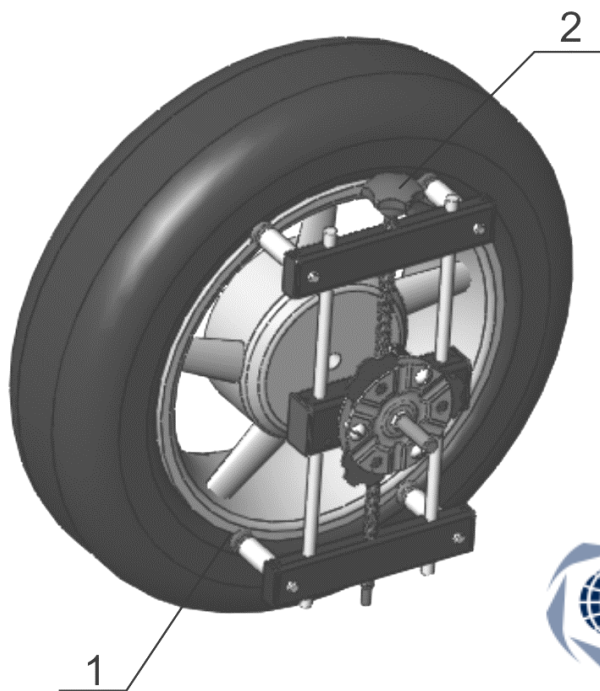
ТЕХНОСОЮЗ®

## 2.4 Подготовка к работе

Автомобиль должен заехать на поворотные диски как можно ближе к центру их вращения, после чего необходимо установить его на ручной тормоз и проконтролировать давление воздуха во всех четырех шинах. Если имеется предписание – автомобиль нагрузить.

Опорные балки установить последовательно на передних колесах, зацепившись лапками за бортовую крайину обода с наружной стороны (см. рисунок 18).

Покачиванием опорной балки вдоль оси колеса убедиться в надежности ее закрепления на ободе. При необходимости дожать вращением рукоятки опорной балки. Для страховки прибора от повреждения крюки каната, закрепленного на опорной балке, зацепить за отверстия на ободе колеса.



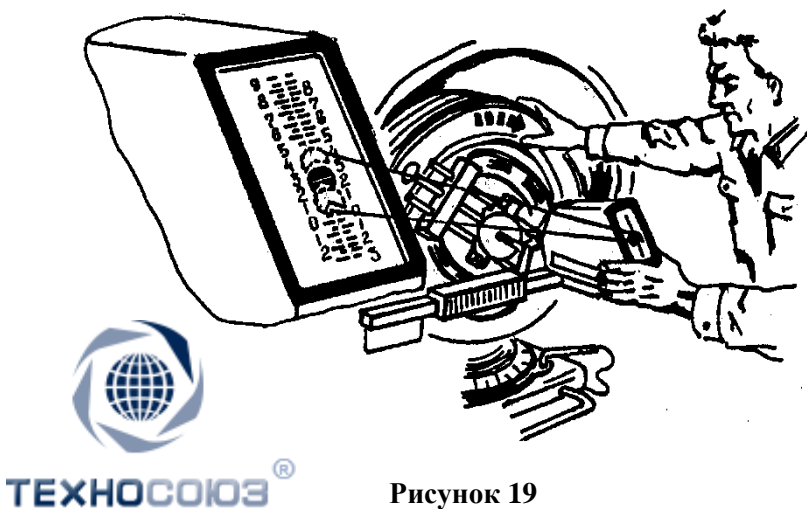
1 – лапка; 2 – рукоятка

### **Рисунок 18 – Установка опорной балки**

На измерительные приборы левый и правый закрепить соответственно шкалы, поставляемые отдельно в составе комплекта ЗИП-О.

Измерительные приборы установить на посадочные оси опорных балок до упора. Поджать винты крепления измерительных приборов на оси опорной балки позиция 10 (см. рисунок 2) .

После этого передние колеса поднять, обеспечив их свободное вращение.



ТЕХНОСОЮЗ®

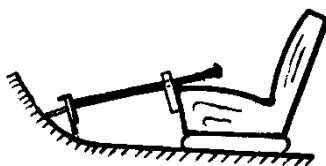
Рисунок 19

Далее необходимо совместить ось опорной балки с осью вращения колеса, осуществляя коррекцию изменением наклона оси опорной балки при помощи регулировочных дисков 4 (см. рисунки 6 и 19), для чего:

- измеритель угла наклона легким поворотом установить в фиксированное положение, перпендикулярное проектору;
- винт фиксации измерительного прибора на оси опорной балки несколько ослабить;
- придерживая измерительный прибор медленно вращать колесо. Если ось вращения колеса не совпадает с осью опорной балки, то световой указатель в пятне проецируемого круга на шкале перемещается вверх и вниз;
- регулировочными дисками отрегулировать наклон основания опорной балки до такого состояния, пока световой указатель не будет находиться в неподвижном состоянии при полном обороте колеса;
- если колесо имеет осевой зазор подшипника выше допустимого, этот дефект необходимо устранить до того как будут производиться измерения.

После коррекции вращательного движения колес производят проверку правильности установки поворотных дисков под колесами, при необходимости подправляют. Колеса автомобиля медленно опускают посередине поворотных дисков.

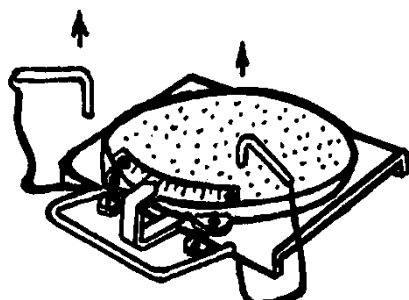
Установить тормозное приспособление на ножной тормоз, как показано на рисунке 20.



**Рисунок 20**

На время измерений передние колеса должны быть заблокированы. Автомобиль несколько раз нажимом на бампер прокатать вверх и вниз.

Поворотные диски на подставках расфиксировать путем извлечения штифтов (рисунок 21).



**Рисунок 21**

Подготовка тест-системы к работе завершена и можно переходить непосредственно к измерению параметров установки колес.

## 2.5 Измерение параметров установки колес автомобиля

### 2.5.1 Измерение схождения колес

Установить передние колеса в направлении прямолинейного движения. Оба измерительных прибора выставить по уровню (см. рисунок 22) и зафиксировать относительно оси опорной балки при помощи зажимного винта.

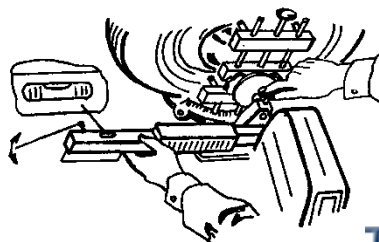


Рисунок 22

Поворотом рукоятки лазера направить изображения световых указателей приборов на соответствующие шкалы, закрепленные снизу на корпусах проекторов измерительных приборов. Световой указатель должен находиться на горизонтальной линии одной из шкал, которая соответствует величине обода колеса проверяемого автомобиля.

Колеса разворачивать до тех пор, пока вершина светового указателя на одной из шкал не установится на нулевую отметку. Величину схождения передних колес считывают по другой шкале (см. рисунок 23).

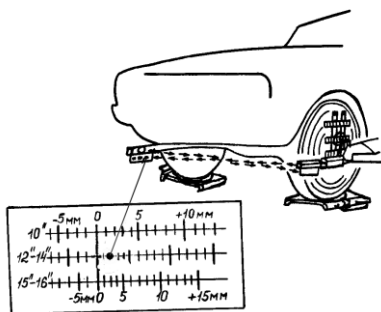


Рисунок 23

На рисунке 23 видно, что для колес с ободом 12" – 14" схождение передних колес положительно и равно 2 мм.

При измерении схождения передних колес и развала колес измерительные приборы всегда должны находиться в выверенном по встроенному уровню положению.

При измерении продольного и поперечного наклона оси поворота колеса встроенный уровень не используется.

### 2.5.2 Центровка рулевого колеса

Надеть индикаторы на задние колеса таким образом, чтобы выемки зацепов охватывали обод колеса. Передние колеса должны быть установлены в направлении прямолинейного движения. Измерительные приборы, как и прежде, должны быть выверены по встроенному уровню. Индикаторные шкалы перемещать вверх и вниз, пока на них не попадет световой указатель параллельного проектора (см. рисунок 24).

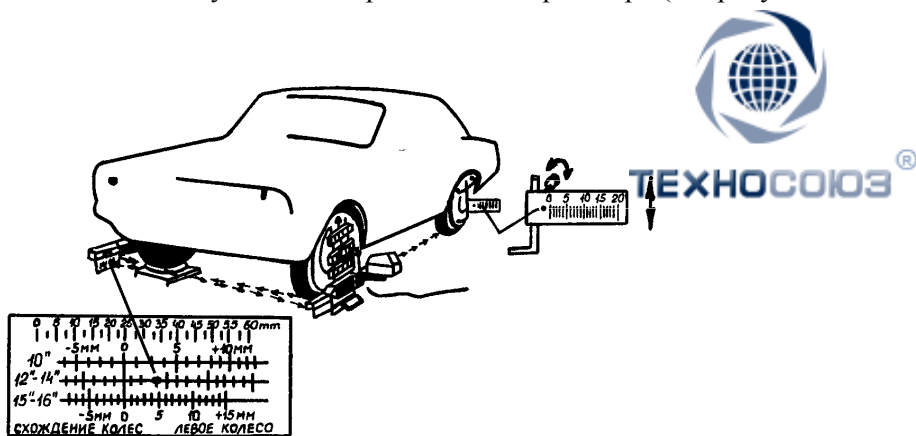


Рисунок 24

Передние колеса повернуть до положения, когда на обоих индикаторах задних колес будет одинаковое отклонение светового указателя (см. рисунок 25).

В таком положении схождение передних колес по отношению к продольной оси автомобиля одинаково и рулевое колесо должно

быть отцентрировано. Если рулевое колесо не отцентрировано, необходимо отрегулировать поперечные рулевые тяги. При регулировке необходимо следить за тем, чтобы положение колес оставалось неизменным.

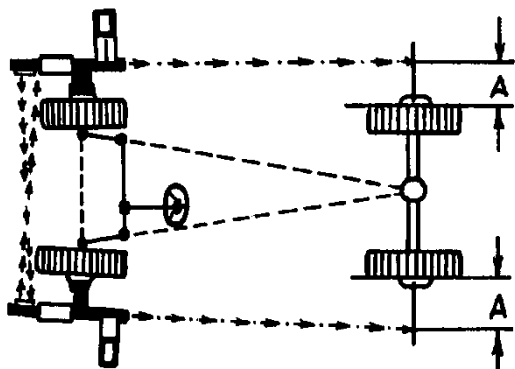


Рисунок 25



### 2.5.3 Измерение смещения колеса на переднем мосте

Измерение смещения производят относительно оси симметрии, которая соединяет центры переднего и заднего мостов.

Установить индикаторы на задние колеса. Измерительные приборы отгоризонтировать по встроенному уровню. При необходимости шкалы индикаторов сместить по высоте и добиться четкого изображения световых указателей. Затем поворачивать передние колеса до тех пор, пока обе индикаторные шкалы не станут показывать одинаковую величину  $A$  (см. рисунок 26).

Считывают показания по шкалам схождения передних колес. Если они, как показано на рисунке 26, для обоих колес одинаковы ( $C = D$ ), то передняя ось перпендикулярна оси симметрии автомобиля.

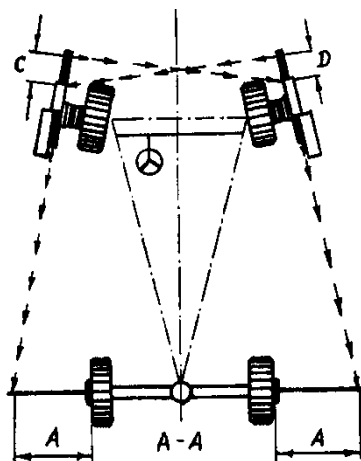


Рисунок 26

На рисунке 27 показан автомобиль, в котором передняя ось не перпендикулярна оси симметрии.

Направить световой указатель на верхнюю часть шкалы схождения передних колес и по шкале определить величину смещения колеса.

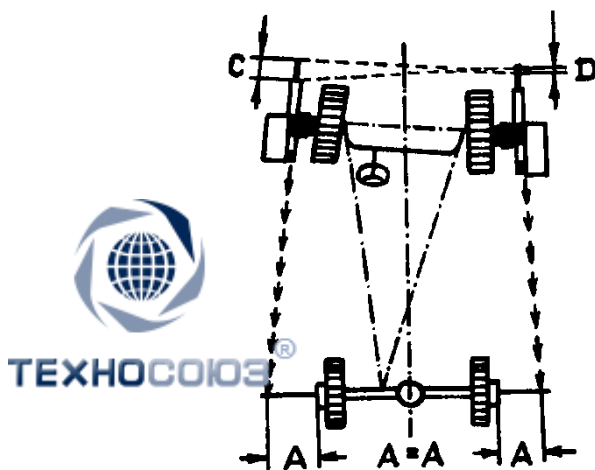


Рисунок 27



Рассмотрим пример смещения колеса. На рисунке 28 изображена шкала схождения колес левого измерительного прибора.

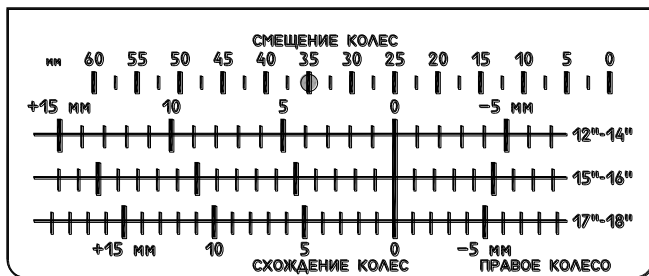


Рисунок 28

Величина снятого показания для  $C = 35$  мм.

На рисунке 29 изображена шкала правого измерительного прибора.

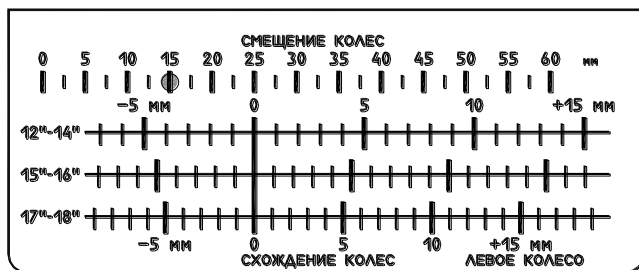


Рисунок 29

Величина снятого показания для  $D = 15$  мм. Следовательно, смещение колеса  $C - D = 35 - 15 = 20$  мм.

Смещение имеется на колесе, на котором считывается меньшая величина показания.

### 2.5.4 Измерение развала колес

Отгоризонтировать измерительные приборы по встроенному уровню. Установить измеритель угла наклона перпендикулярно проектору до его фиксации (см. рисунок 30).

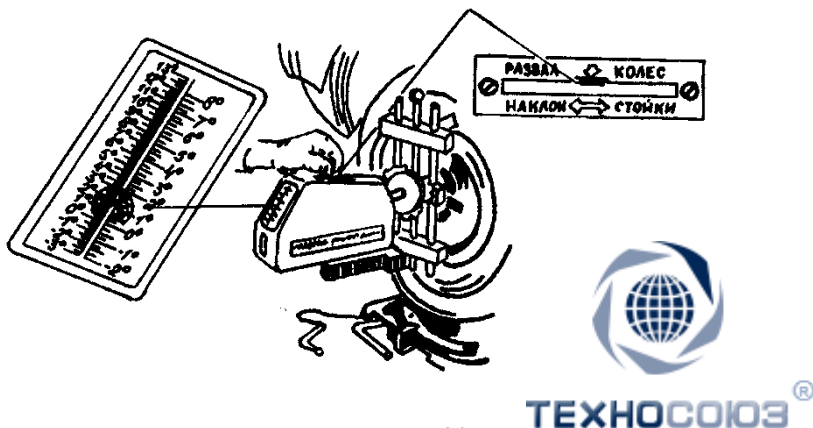


Рисунок 30

Установить рычажок измерителя в фиксированное положение РАЗВАЛ КОЛЕС.

Повернуть передние колеса в такое положение, пока оба не будут иметь одинаковое схождение. Снять показание величины развала колеса по шкале справа. На рисунке 30 отсчет по шкале составляет  $1^\circ$  – положительная величина развала колес.

Угол развала другого колеса контролируется аналогично.

### 2.5.5 Измерение продольного и поперечного наклона оси поворотной стойки

Повернуть передние колеса в такое положение, пока оба не будут иметь одинаковое схождение.

Установить шкалу поворотных дисков подставок в нулевое положение (см. рисунок 31).

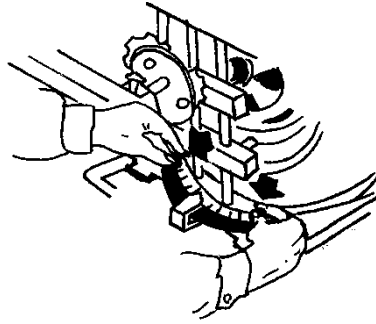


Рисунок 31

Левое колесо повернуть на  $20^\circ$ , как показано на рисунке 32.

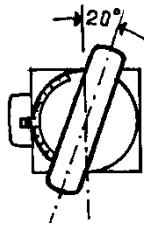


Рисунок 32

Установить прибор для угла измерения продольного наклона оси поворотной стойки, как показано на рисунке 33.

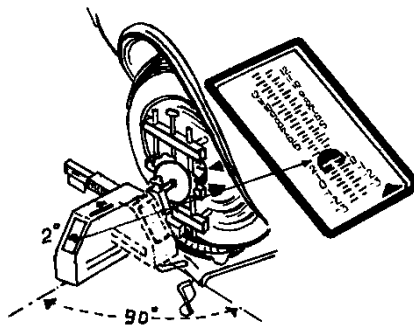


Рисунок 33

Рычажок измерителя углов наклона вывести из канавки и передвинуть в положение для измерения угла, пока стрелка в пятне процируемого круга не установится на нулевую отметку на шкале. После этого левое колесо повернуть наружу на  $20^\circ$ . Угол продольного наклона оси поворотной стойки прочитать на левой шкале измерителя угла наклона.

На рисунке 34 отсчет составляет  $2^\circ$  – положительный продольный наклон оси поворотной стойки.

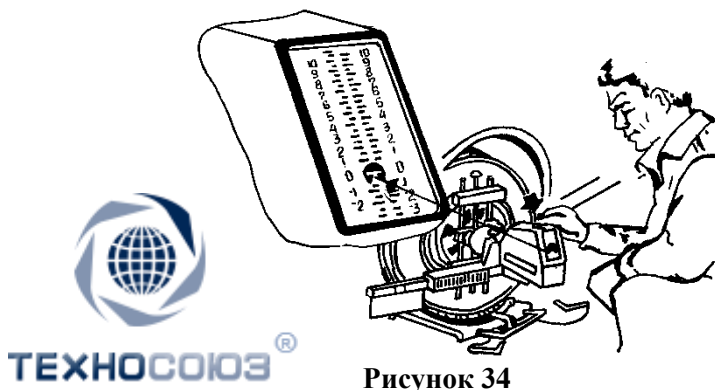


Рисунок 34

Измерение продольного наклона оси поворотной стойки правого колеса производится аналогично.

Для измерения поперечного наклона оси поворотной стойки прибор для измерения угла наклона установить так, как показано на рисунке 35.

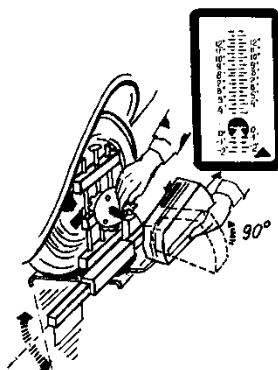


Рисунок 35

Повернуть измеритель угла, как показано на рисунке 35, пока он зафиксируется параллельно колесу.

Левое колесо повернуть внутрь на  $20^\circ$ .

Ослабить винт крепления измерительного прибора к опорной балке и прибор поворачивать вокруг оси опорной балки, пока световой указатель не займет положение на нулевой отметке шкалы. Затянуть винт крепления прибора. Повернуть колесо наружу на  $20^\circ$ . Показание угла поперечного наклона оси поворотной стойки считывают по левой шкале измерителя углов.

На рисунке 36 отсчет по шкале составляет  $3^\circ$  положительного поперечного наклона оси поворотной стойки.

Если продольный или поперечный наклон оси поворотной стойки больше чем  $8^\circ$ , надо зафиксировать стрелку в пятне проецируемого круга не на "0", а на минус  $3^\circ$ . При этом фактический угол будет соответственно на  $3^\circ$  больше, чем считанный со шкалы.



Рисунок 36

### **2.5.6 Контроль рассогласования поворота колес**

Левое колесо повернуть внутрь на  $20^\circ$ . Прочитать показание рассогласования поворота колес на шкале поворотного диска правого колеса. Затем правое колесо повернуть на  $20^\circ$  внутрь и прочесть показание рассогласования поворота колес по шкале левого поворотного диска. На рисунке 37 правое колесо имеет рассогласование поворота колес на  $3^\circ$ .

Для разных типов автомобилей рассогласование поворота колес измеряют при разном угле поворота, но методика измерения аналогична вышеописанной.

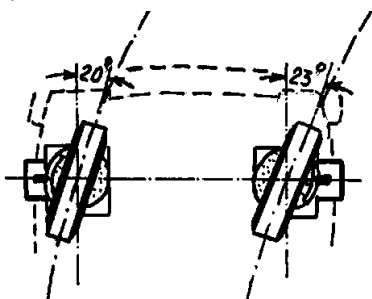


Рисунок 37



ТЕХНОСОИУЗ®

### 2.5.7 Контроль цельной оси

Правый измерительный прибор установить на левом заднем колесе, а левый измерительный прибор – на правом, как показано на рисунке 38. Проекторы схождения колес должны проецировать световые указатели друг на друга.

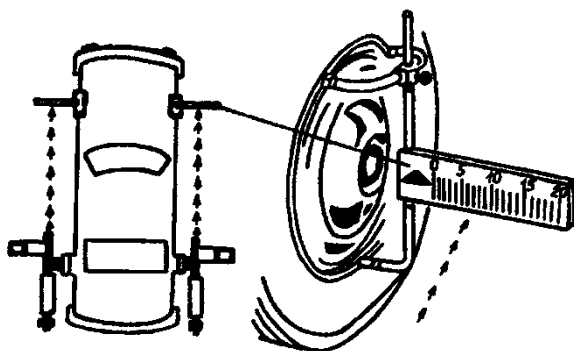


Рисунок 38

Корректировку вращательного движения задних колес выполняют так же, как и для передних (см. подраздел 2.4).

Передние колеса направляют прямо и индикаторы устанавливают на передние колеса. Измерительные приборы горизонтируют по встроенному уровню, а индикаторные шкалы перемещают вверх-вниз, пока световой указатель не попадет на них. Снимают показание с индикаторной шкалы.

При правильном положении заднего моста на обеих сторонах получается одинаковая величина. Если величины различны, то может быть несколько причин, которые описаны ниже.

Первая причина – задняя ось смещена вправо (см. рисунок 39).

Из рисунка 39 видно, что на левом индикаторе показание  $A = 1$ , а на правом –  $B = 3$ .

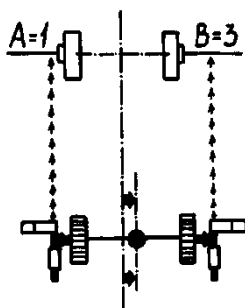


Рисунок 39

Контроль производится путем перекрестного измерения.

Вторая причина – задняя ось не параллельна передней оси (см. рисунок 40).

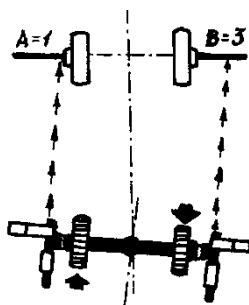


Рисунок 40

Контроль производится путем перекрестного измерения.  
Третья причина – правая задняя ось согнута назад (см. рисунок 41).

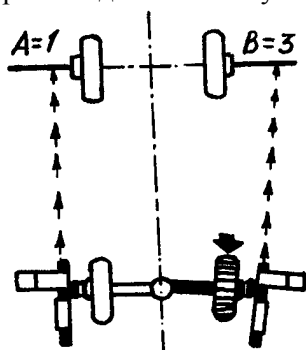


Рисунок 41

Необходимо проконтролировать, имеет ли задняя ось правильное схождение колес.

Четвертая причина – левая задняя ось согнута вперед (см. рисунок 42).

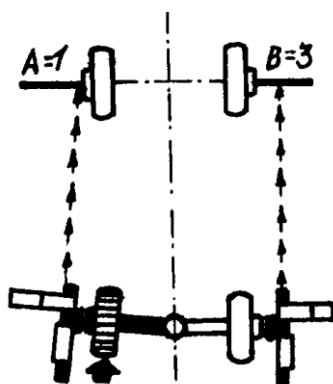


Рисунок 42

Необходимо проконтролировать, имеет ли задняя ось правильное схождение колес.



## 3 Техническое обслуживание

### 3.1 Контроль и регулировка параметров тест-системы

В комплекте ЗИП-О тест-системы имеется контрольный инструмент, при помощи которого можно проверить правильность показаний измерительных приборов. Возможные ошибки показаний легко устраняются при выполнении нижеприведенных рекомендаций.

Контрольный инструмент состоит из контрольной рейки и контрольной стойки, на которую при проверке навешивается измерительный прибор (см. подраздел 1.4).

При контроле ось контрольной стойки горизонтируется по встроенному уровню.

Необходимо проверить каждый измерительный прибор отдельно.

Контроль измерительных приборов необходимо производить перед вводом их в эксплуатацию и регулярно, не реже одного раза в квартал, повторять.

***Примечание** – В процессе проведения операций контроля и технического обслуживания контрольная стойка должна быть жестко закреплена, для чего на основании стойки предусмотрено технологическое отверстие.*

#### 3.1.1 Контроль проекторов схождения колес

Установить контрольный инструмент, как показано на рисунке 43.

Контрольную стойку выставить по встроенному уровню. Контрольную рейку выставить параллельно корпусу проектора измерительного прибора, при этом указанные на рисунке 43 расстояния 1900 мм не должны отличаться друг от друга более чем на 10 мм.

Измерительный прибор выставить горизонтально по встроенному уровню, а проектор схождения настроить (поворотом лазера при помощи рукоятки) таким образом, чтобы вершина светового указателя находилась на горизонтальной линии шкалы контрольной рейки.



ТЕХНОСОЮЗ®

Контрольную рейку перемещать параллельно проектору до тех пор, пока световой указатель не установится на нулевой отметке шкалы.

Затем измерительный прибор повернуть на  $180^\circ$  вокруг оси крепления (при этом необходимо обеспечить неподвижное положение контрольной стойки).

Прибор снова выставить по встроенному уровню и поворотом зеркала подвести световой указатель к горизонтальной линии другой шкалы контрольной рейки.

Если измерительный прибор настроен и отрегулирован правильно, то световой указатель будет находиться на нулевой отметке шкалы с погрешностью не более  $\pm 2,5$  мм (половина одного деления шкалы).

Если световой указатель выходит за указанный допуск, то рекомендуется еще раз повторить контроль, убедившись при этом, что в процессе контроля не произошло сбивания положения контрольной стойки.

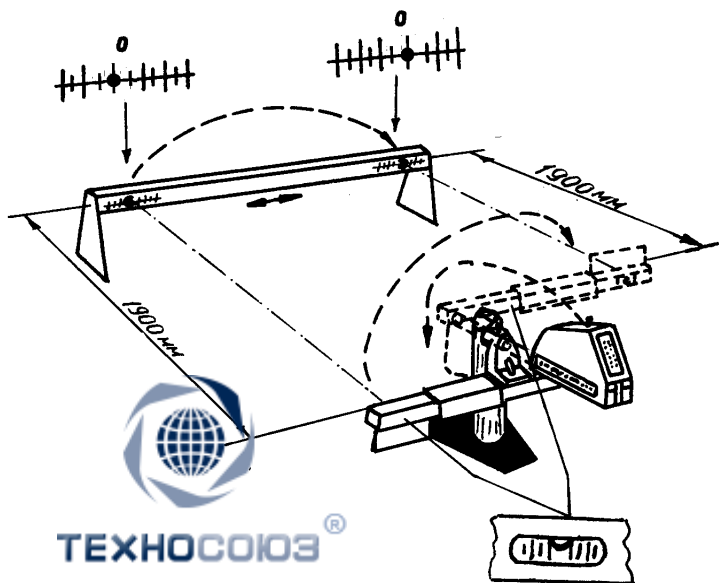
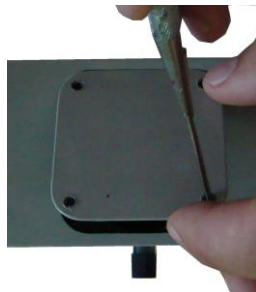


Рисунок 43

При повторении предыдущего результата (положение светового указателя не в допуске) необходимо произвести регулировку проектора схождения колес (см. рисунок 44).



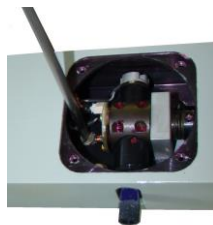
Шаг 1



Шаг 2



Шаг 3



Шаг 4



ТЕХНОСОЮЗ®

Рисунок 44

Регулировку производить в следующей последовательности:

Шаг 1. Снять шкалу, окрутив два крепежных винта (см. рисунок 44);

Шаг 2. Снять крышку, открутив четыре крепежных винта;

Шаг 3. Немного отжать четыре винта крепления лазера к трубе;

Шаг 4. Вращать эксцентрик по часовой, либо против часовой стрелки до тех пор, пока ошибка  $A$  не будет уменьшена вдвое (см. рисунок 44);

Шаг 5. Контрольную рейку сместить так, чтобы световой указатель установился на нулевую отметку шкалы (см. рисунок 45);

Шаг 6. Повернуть измерительный прибор вокруг оси крепления на  $180^\circ$  и отгоризонтировать (см. рисунок 43);

Шаг 7. Если световой указатель не установился на нулевую отметку, регулировку повторить.

Шаг 8. После регулировки зажать четыре винта крепления лазера к трубе;

Шаг 9. Установить крышку в исходное положение;

Шаг 10. Шкалу установить в исходное положение.

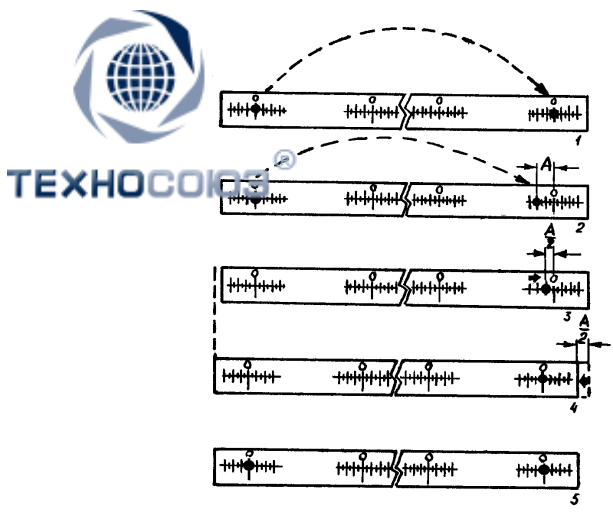


Рисунок 45

Контроль второго измерительного прибора производится аналогично.

### 3.1.2 Контроль параллельных проекторов

Контрольный инструмент установить, как показано на рисунке 46.

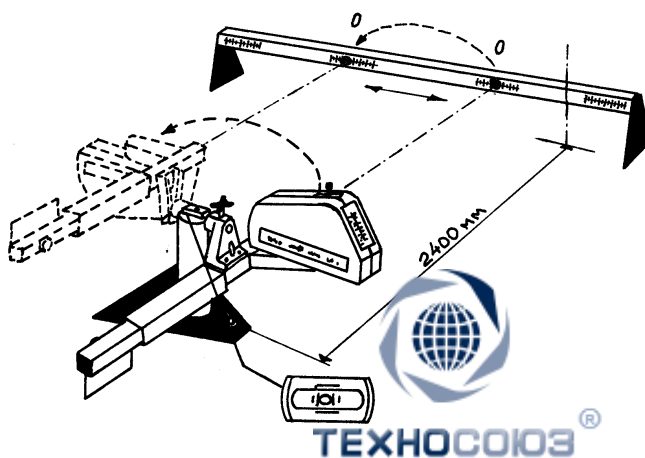


Рисунок 46

Контрольную стойку отгоризонтировать по уровню. Контрольная рейка должна быть параллельна оси контрольной стойки с допуском  $\pm 5$  мм на длине оси 150 мм.

Измерительный прибор установить на посадочную ось контрольной стойки до упора.

Поворотом измерительного прибора вокруг посадочной оси установить световой указатель на уровень горизонтальной линии внутренней шкалы контрольной рейки.

Смещая контрольную рейку параллельно посадочной оси контрольной стойки, добиться установки светового указателя на нулевой отметке внутренней шкалы контрольной рейки. Осторожно, не сбивая положения контрольной стойки, измерительный прибор снять и установить его на другую сторону посадочной оси контрольной стойки до упора, направляя световой указатель на уровень горизонтальной линии противоположной внутренней шкалы контрольной рейки. При правильной настройке световой указатель должен находиться на нулевой отметке шкалы с допуском  $\pm 2,5$  мм (половина деления шкалы).

Если световой указатель выходит за указанный допуск, то рекомендуется еще раз повторить контроль, убедившись при этом, что в процессе контроля не произошло сбивания положения контрольной стойки. При повторении предыдущего результата (положение светового указателя не в допуске) необходимо произвести регулировку параллельного проектора.

Регулировку производить в последовательности указанной в пункте 3.1.1 шаги 2-4, только в данном случае регулируется лазер параллельного проектора (см. рисунок 46).

Далее необходимо выполнить следующие действия:

- смещая контрольную рейку параллельно посадочной оси контрольной стойки, совместить вершину светового указателя с нулевой отметкой внутренней шкалы;

- измерительный прибор снять и установить его на другую сторону посадочной оси контрольной стойки до упора, направляя световой указатель на уровень горизонтальной линии противоположной внутренней шкалы контрольной рейки. Световой указатель должен установиться на нулевой отметке, в противном случае необходимо повторить регулировку (см. рисунок 47).



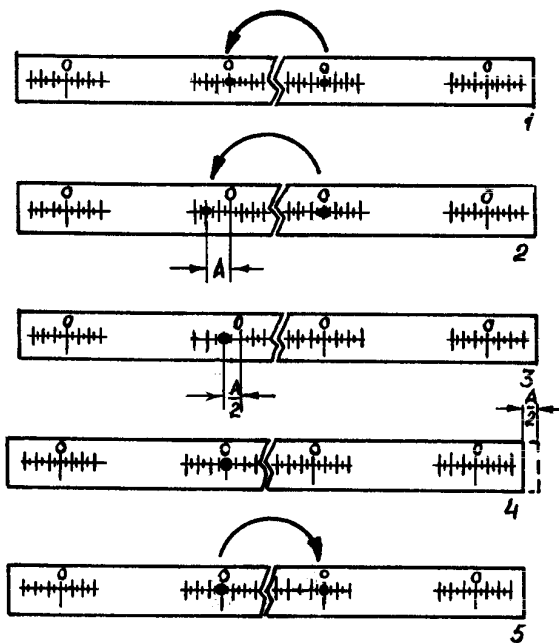


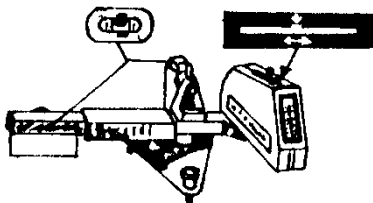
Рисунок 47

Второй измерительный прибор контролируется аналогично.

### 3.1.3 Контроль нулевого положения светового указателя измерителя угла наклона

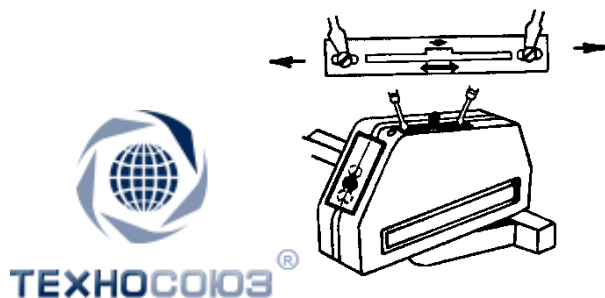
Контрольную стойку и установленный на ней измерительный прибор выставить по встроенным уровням.

Измеритель угла наклона установить в фиксированное положение перпендикулярно корпусу проектора. Установить рычажок в паз – положение РАЗВАЛ КОЛЕС (см. рисунок 48).



**Рисунок 48**

Световой указатель измерителя угла наклона должен находиться на нулевой отметке шкалы. Если световой указатель не находится на нулевой отметке шкалы, необходимо произвести регулировку (см. рисунок 49).



**Рисунок 49**

Отверткой слегка отпустить винты крепления пластины с надписью и перемещать щиток на пазах в нужном направлении до тех пор, пока вершина стрелки не совпадет с нулевой отметкой на шкале.

Если подвижки щитка в пазах недостаточно для выставки нулевого положения стрелки, то установить крепежные винты в среднее положение относительно пазов и произвести регулировку следующим образом:

– отвертку аккуратно вставить в отверстие на корпусе измерителя угла наклона (см. рисунок 50), наблюдая при этом через длинный паз на пластине внутрь корпуса;

– вставить отвертку в шлиц юстировочного винта и, медленно вращая его в нужном направлении, совместить вершину светового указателя с нулевой отметкой шкалы измерителя угла наклона.

Далее регулировку производят перемещением пластины как описано выше.

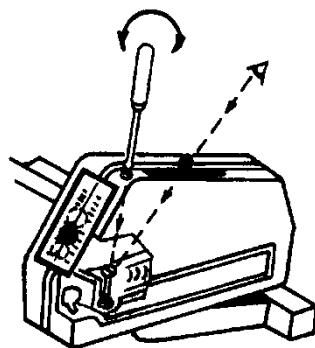






Рисунок 50

ТЕХНОСОЮЗ®

### ***3.1.4 Контроль установки нуля и фиксированных положений измерителя угла наклона***

Контрольную стойку и установленный на ней измерительный прибор выставить по встроенным уровням.

Измеритель угла наклона установить в фиксированное положение параллельно корпусу проектора (см. рисунок 51).

Рычажок измерителя угла наклона отжать и вывести из паза, а затем свободно смещать до тех пор, пока световой указатель не встанет на нулевую отметку. Ослабить винт крепления измерительного прибора на оси контрольной стойки и прибор слегка повернуть вокруг оси как показано на рисунке 51. После этого прибор отгоризонтировать и закрепить. Световой указатель должен снова установиться на нулевую отметку. Прибор повернуть в обратном направлении и повторить контроль.

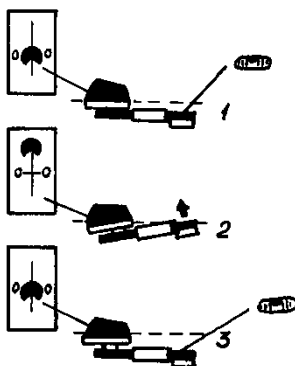
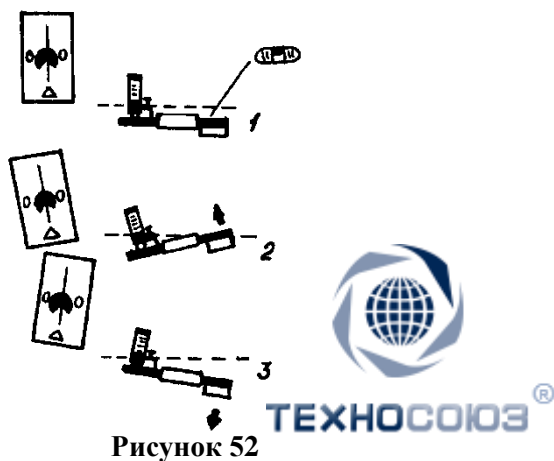


Рисунок 51

Далее измеритель угла наклона повернуть в фиксированное положение перпендикулярно корпусу проекторов (см. рисунок 52).

Измерительный прибор отгоризонтировать по встроенному уровню, световой указатель измерителя угла наклона установить на нулевую отметку.



Вращать измерительный прибор вокруг оси контрольной стойки на угол  $\sim 25^\circ$  в обе стороны. Световой указатель во время вращения должен оставаться на нулевой отметке. В противном случае требуется провести регулировку положения измерителя угла наклона, как описано в 3.1.5.

Если световой указатель не возвращается назад в нулевое положение, то причина находится в качающемся зеркале-маятнике. Для ее устранения следует выполнить следующие операции:

- отвернув два боковых винта крепления крышки измерителя угла наклона, снять крышку и проверить чистоту зазора между магнитами и маятником качающегося зеркала. При наличии в зазоре посторонних частиц, их извлекают при помощи кусочка бумаги;
- проверить зазор 0,05 мм между винтом-полуосью и валиком качающегося зеркала и при его отсутствии обеспечить вращением одного из винтов.

### ***3.1.5 Регулировка фиксированного положения измерителя угла наклона***

В зафиксированном положении измерителя угла наклона, перпендикулярном корпусу проекторов ось вращения зеркала-маятника должна быть строго параллельна оси крепления измерительного прибора. Для выполнения данного требования ключом из комплекта ЗИП изделия отпустить болты А (см. рисунок 53), освобождая блокирующее кольцо.

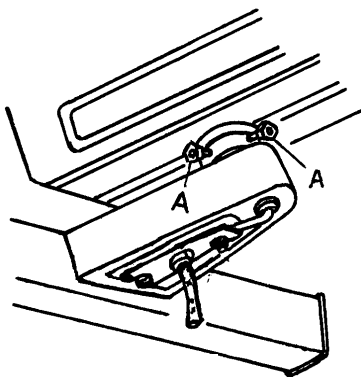


Рисунок 53

Вращать измерительный прибор вокруг оси контрольной стойки на угол  $\sim 25^\circ$  в обе стороны, как показано на рисунке 54, наблюдая при этом за положением светового указателя. Регулировать поворот измерителя угла наклона вокруг фиксированного положения, как показано на рисунке 55 при неподвижном фиксированном положении блокирующего кольца.

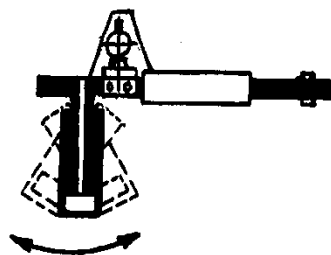
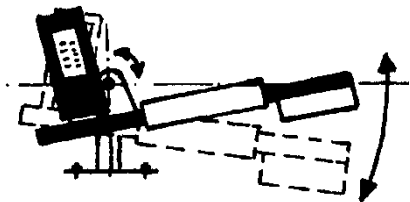


Рисунок 54



Рисунок 55

ТЕХНОСОЮЗ®

Болты А зажать, когда достигается такое положение измерителя угла наклона, когда при прокачивании измерительного прибора вокруг оси контрольной стойки световой указатель находится в неподвижном положении.

Если измеритель угла наклона слишком сильно или недостаточно прочно зафиксирован фиксатором через блокирующее кольцо, необходимо отрегулировать усилие пружины, прижимающей шарик фиксатора. Для чего отвернуть сбоку винт, стопорящий цилиндр фиксатора и, вращая цилиндр, смещать его до тех пор, пока измеритель угла наклона не будет фиксироваться четко, без люфтов и заеданий. После этого стопорный винт завернуть.

## 3.2 Техническое обслуживание составных частей

### 3.2.1 Техническое обслуживание измерительных приборов

Измерительные приборы необходимо защищать от толчков и ударов. Для чистки оптических деталей использовать салфетку из ЗИП-О или мягкую слегка увлажненную чистую тряпочку. Шкалы чистятся при помощи мягкого мыла или бензина. **Категорически запрещается применять для чистки спирт или другие растворители.** Рекомендуется предохранять приборы от загрязнения и пыли.

### 3.2.2 Техническое обслуживание опорных балок

Направляющие мальтийского механизма, ходовые винтовые поверхности и другие места трения необходимо регулярно протирать и смазывать смазкой ОКБ-122-7 или любой другой смазкой вязкой консистенции.



ТЕХНОСОЮЗ®



**ТЕХНОСОЮЗ®**

### ***3.2.3 Техническое обслуживание подставок***

Максимальная нагрузка на ось не должна превышать 2,5 тонны.

Необходимо регулярно прочищать от грязи внутренние полости, подшипник, диск и другие части узла воздухом под давлением либо другим способом, а также смазывать трущиеся части подставок смазкой, указанной выше

Если поворотные диски слишком туго проворачиваются, необходимо снизу отпустить гайку, предварительно отвернув стопорный винт, и переустановить его, либо для фиксации гайки от проворачивания использовать клей.

### ***3.2.4 Техническое обслуживание индикаторов и контрольного инструмента***

Шкалы очищают при помощи мягкого мыла или бензина.

***Запрещается применять для чистки спирт и другие растворители.***

Ось контрольной стойки не реже одного раза в квартал смазывать и в рабочем состоянии на нее надевать защитные колпачки.

### ***3.2.5 Замена шкал***

В процессе эксплуатации проектора возможно повреждение шкал измерительных приборов.

Для замены шкал проекторов схождения необходимо отвернуть винты крепления поврежденной шкалы, установить на ее место запасную шкалу из комплекта ЗИП-О и завернуть винты крепления.

Замену шкалы измерителя угла наклона производить в следующем порядке:

- вывернув боковые винты крепления, снять крышку;
- осторожно снять шкалу с оправой, обеспечив при этом извлечение выступов оправы из отверстия в корпусе во избежание ее повреждения;
- отпустить винты крепления шкалы и извлечь шкалу, заменив ее на новую;

– установить крышку на место.



**ТЕХНОСОЮЗ®**

## **4 Транспортирование и хранение**

4.1 Тест-система в упаковке изготовителя может транспортироваться всеми видами транспорта, в крытых транспортных средствах при температуре от минус 50 °С до плюс 50 °С и относительной влажности воздуха не более 98 % при температуре плюс 35 °С.

Погрузочно-разгрузочные работы должны осуществляться в соответствии с транспортной маркировкой по ГОСТ 14192-96, нанесенной на транспортном ящике.

4.2 Хранение тест-системы в упаковке изготовителя должно осуществляться в закрытом помещении, не содержащем агрессивных газов и паров, вызывающих коррозию, при температуре от минус 50 °С до плюс 40 °С и относительной влажности воздуха не более 98% при температуре плюс 25 °С.

4.3 При эксплуатации тест-систему необходимо содержать в чистоте и оберегать от механических повреждений, сырости и резких колебаний температуры.

По окончании работы составные части тест-системы рекомендуется располагать на настенном щите, входящем в комплект поставки изделия.

## **5 Поверка**

Поверка стенда для измерения, регулировки и контроля углов установки колес автомобилей "Тест-система лазерная СКО-1Л" производится при выпуске изготовителем, при вводе ее в эксплуатацию, а также периодически в соответствии с Методикой поверки МРБ МП.2397-2014, утвержденной и зарегистрированной органами Госстандарта.